

10. Установить соединители между наклонных стоек.
11. Смонтировать соединитель верхний.
12. Зафиксировать наклонные стойки на бетонном основании.
13. Установить и зафиксировать турник.
14. Смонтировать тягу в подшипниковых узлах ступеней и кронштейнов, установить между нижим перемычку.
15. Закрепить приставку на соединителе и зафиксировать опору на бетонном основании.

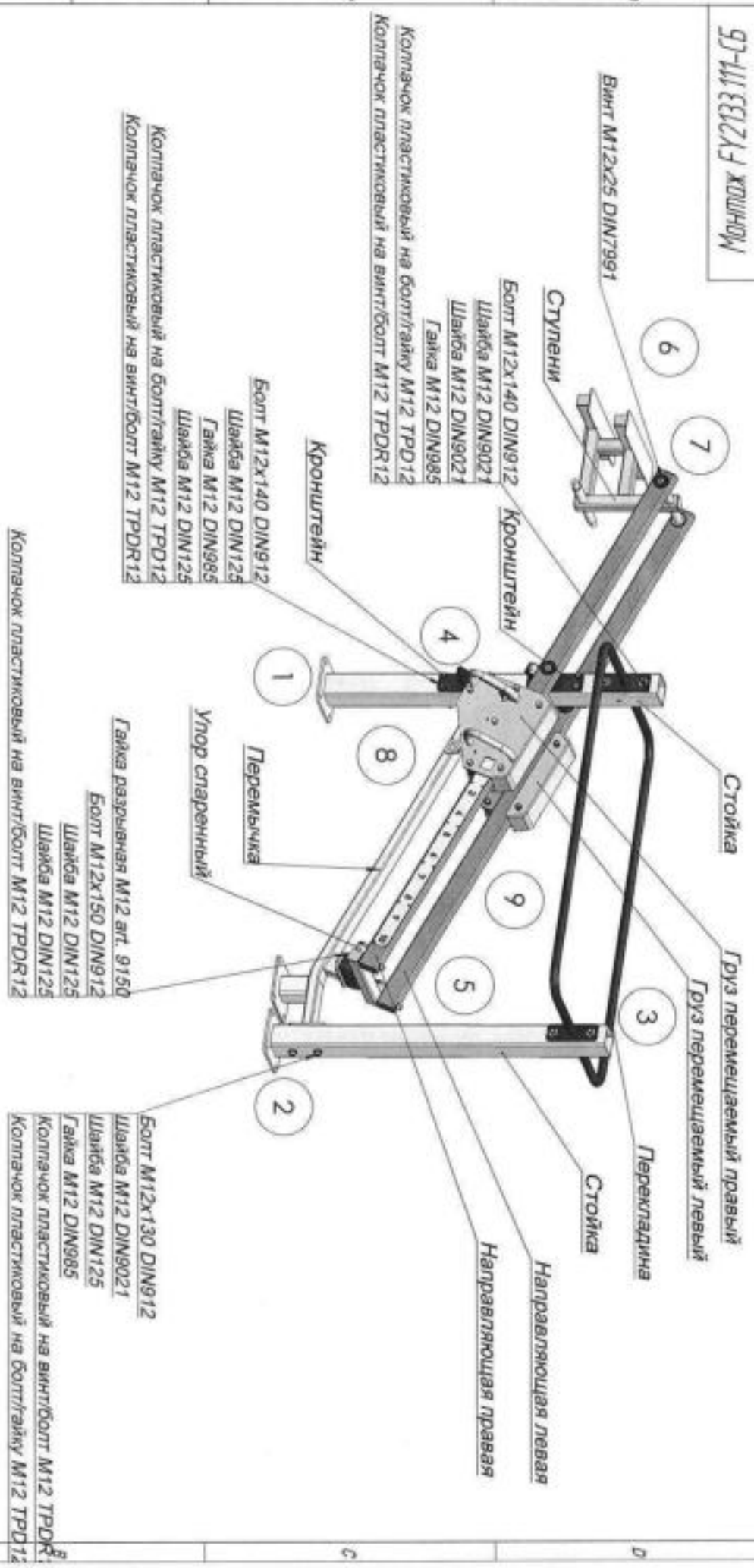
№№ № чертежа	Наим и дата	Взам инд №	№№ № эскиза	Наим и дата

Имя	Дата	№ докум	Наим	Дата	Исполн	Провер

Монтаж FY2133.111-СБ

Лист 2

93-1113311-СБ
МОШНОМ



1. Установить стойки на бетонное основание и соединить их перемычкой.
2. Зафиксировать опоры стоек и перемычки на бетонном основании с помощью анкерных болтов.
3. Смонтировать перекладину на стойках.
4. Зафиксировать кронштейны на стойках.
5. Установить и закрепить на кронштейне левую направляющую.
6. Зафиксировать ступени в подшипниковом узле направляющей.
7. Установить и закрепить на кронштейне и в подшипниковом узле ступеней правую направляющую.
8. Установить на направляющие перемещаемые грузы.
9. Смонтировать старенный упор на концах направляющих.

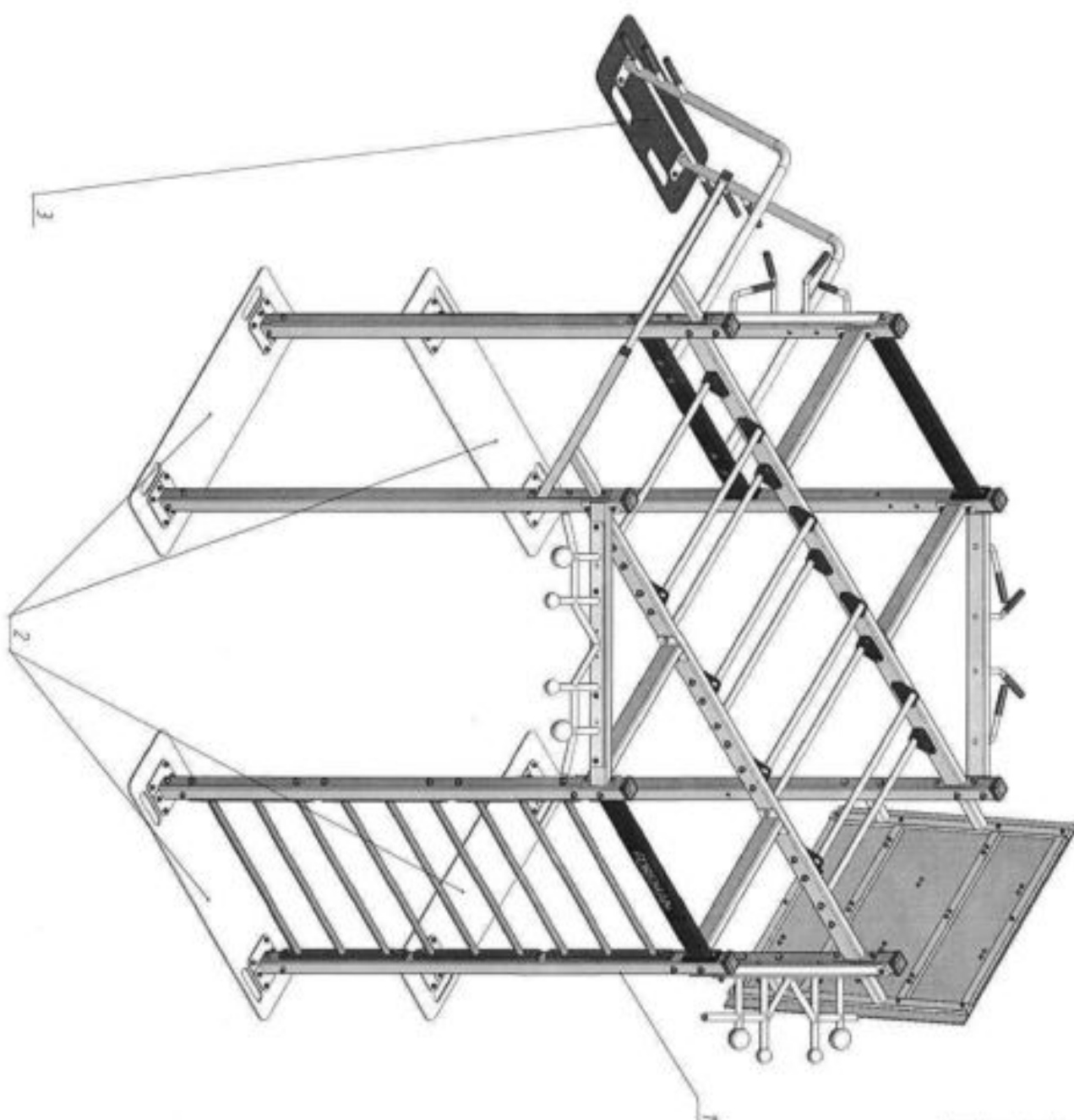
Кол	Длина	№ детали	Пози	Длина	Кол	Длина	№ детали	Пози	Длина	Кол	Длина	№ детали	Пози	Длина

Монтаж FU2133.111-СБ

1

№№ № подл.	Лист и дата	Взам инд №	№№ № доку	Лист и дата

FY1243151-СБ Схема сборки



№/п/п	ОБОЗНАЧЕНИЕ	Наименование	по штук в/к- до
1	FY1243151-СБ	Условно структурный комплект	1
2	FY124322-СБ	Платформа	4
3	FY124320-СБ	Распорочно	7

Имя	Лист	М. Вязов	РДБ	Лист	Лист	Лист	Лист	Лист	Лист
FY1243151-СБ Схема сборки									
Лист	4								

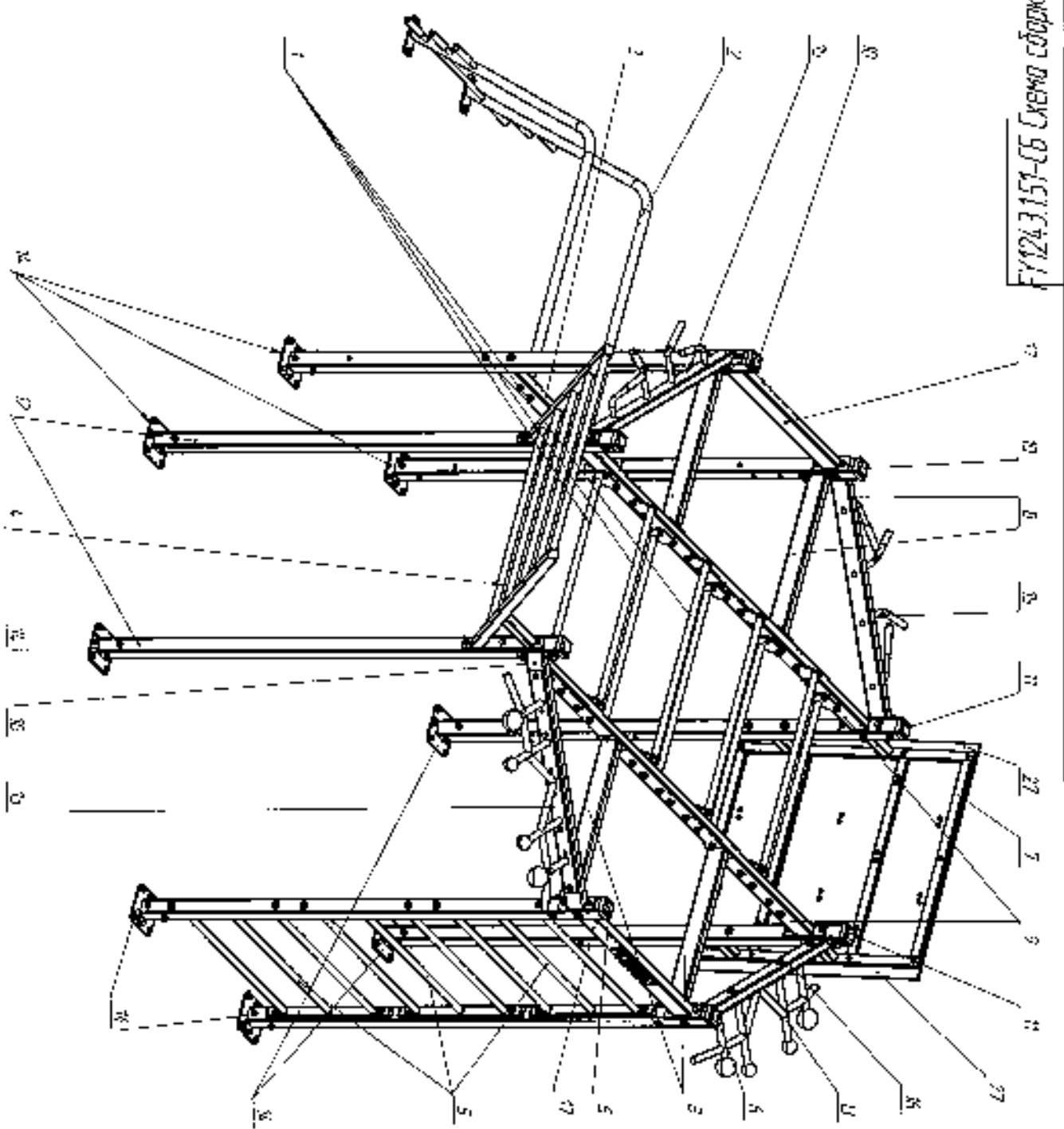
Машинный сборка

Копирейтер

Время КД FY1243.1

№№ 1-1000	Имя и фамилия	№№ 101-110	№№ 111-200	№№ 201-300
-----------	---------------	------------	------------	------------

ФУ1243.151-СБ Схема сборки



1	ФУ1243.151-СБ	Сборка	1
2	ФУ1243.151-СБ	Сборка	1
3	ФУ1243.151-СБ	Сборка	1
4	ФУ1243.151-СБ	Сборка	1
5	ФУ1243.151-СБ	Сборка	1
6	ФУ1243.151-СБ	Сборка	1
7	ФУ1243.151-СБ	Сборка	1
8	ФУ1243.151-СБ	Сборка	1
9	ФУ1243.151-СБ	Сборка	1
10	ФУ1243.151-СБ	Сборка	1
11	ФУ1243.151-СБ	Сборка	1
12	ФУ1243.151-СБ	Сборка	1
13	ФУ1243.151-СБ	Сборка	1
14	ФУ1243.151-СБ	Сборка	1
15	ФУ1243.151-СБ	Сборка	1
16	ФУ1243.151-СБ	Сборка	1
17	ФУ1243.151-СБ	Сборка	1
18	ФУ1243.151-СБ	Сборка	1
19	ФУ1243.151-СБ	Сборка	1
20	ФУ1243.151-СБ	Сборка	1
21	ФУ1243.151-СБ	Сборка	1
22	ФУ1243.151-СБ	Сборка	1
23	ФУ1243.151-СБ	Сборка	1
24	ФУ1243.151-СБ	Сборка	1
25	ФУ1243.151-СБ	Сборка	1
26	ФУ1243.151-СБ	Сборка	1
27	ФУ1243.151-СБ	Сборка	1
28	ФУ1243.151-СБ	Сборка	1
29	ФУ1243.151-СБ	Сборка	1
30	ФУ1243.151-СБ	Сборка	1
31	ФУ1243.151-СБ	Сборка	1
32	ФУ1243.151-СБ	Сборка	1

№№ 1-1000	Имя и фамилия	№№ 101-110	№№ 111-200	№№ 201-300
-----------	---------------	------------	------------	------------

Имя и фамилия

ФУ1243.151-СБ Схема сборки

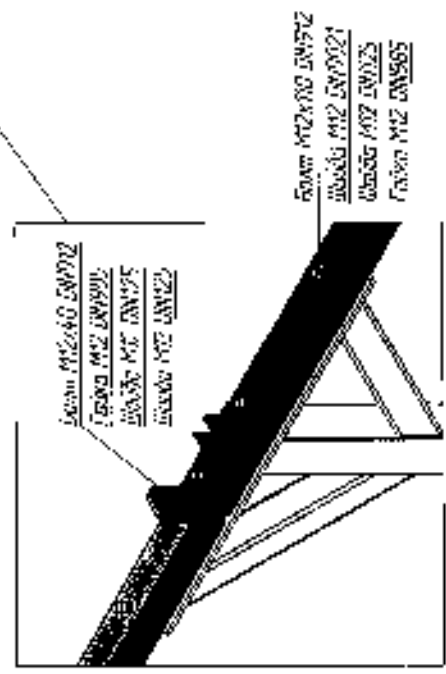
№№ 1-1000

Установка стоек

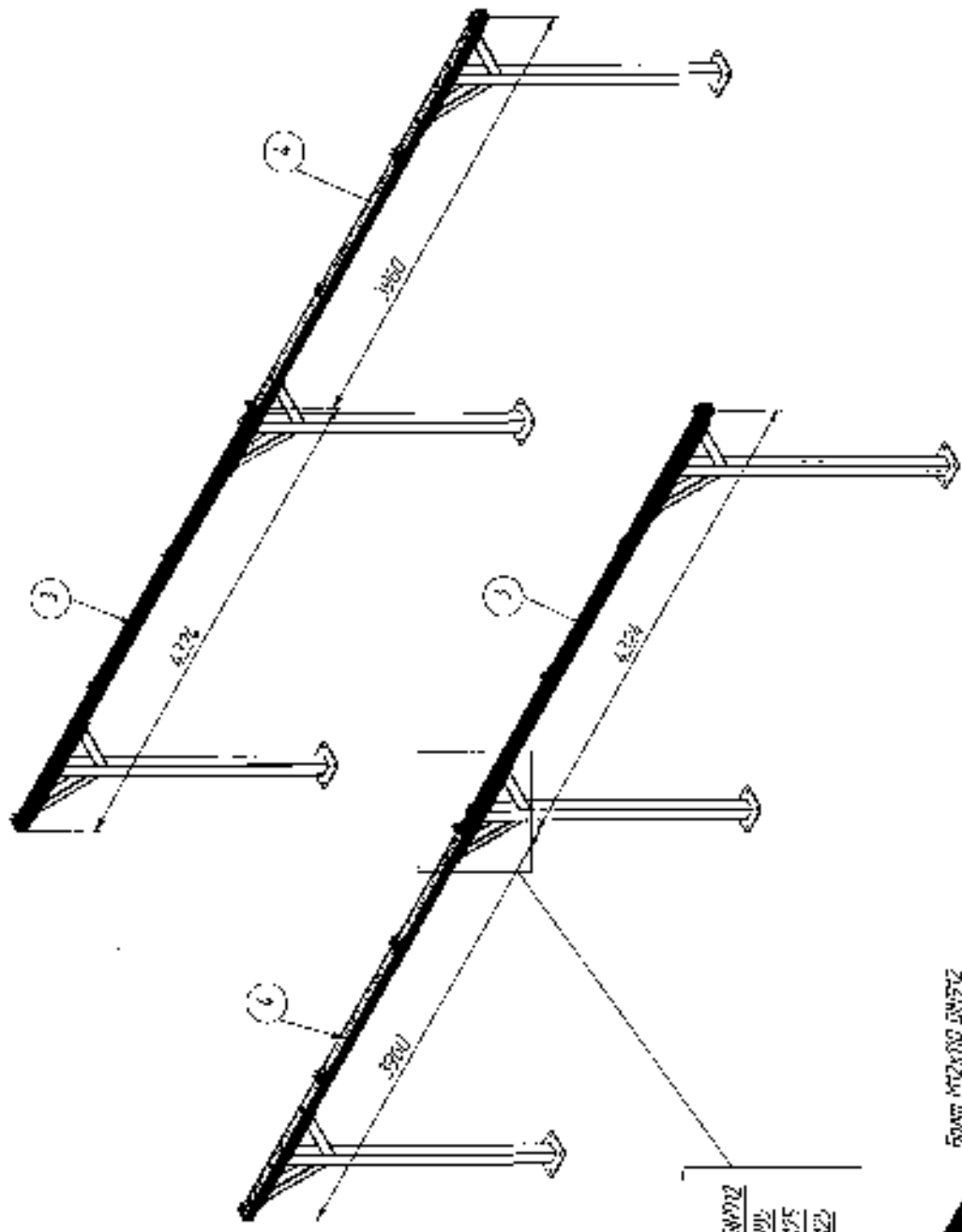
2

Лист 2 из 2

№ документа	№ документа	№ документа
27/02/2017 12:10:58	27/02/2017 12:10:58	27/02/2017 12:10:58



5:1:100



Установка стоек
FY2575.53-06
Схема сборки

№ документа	№ документа	№ документа
27/02/2017 12:10:58	27/02/2017 12:10:58	27/02/2017 12:10:58

5

3

7

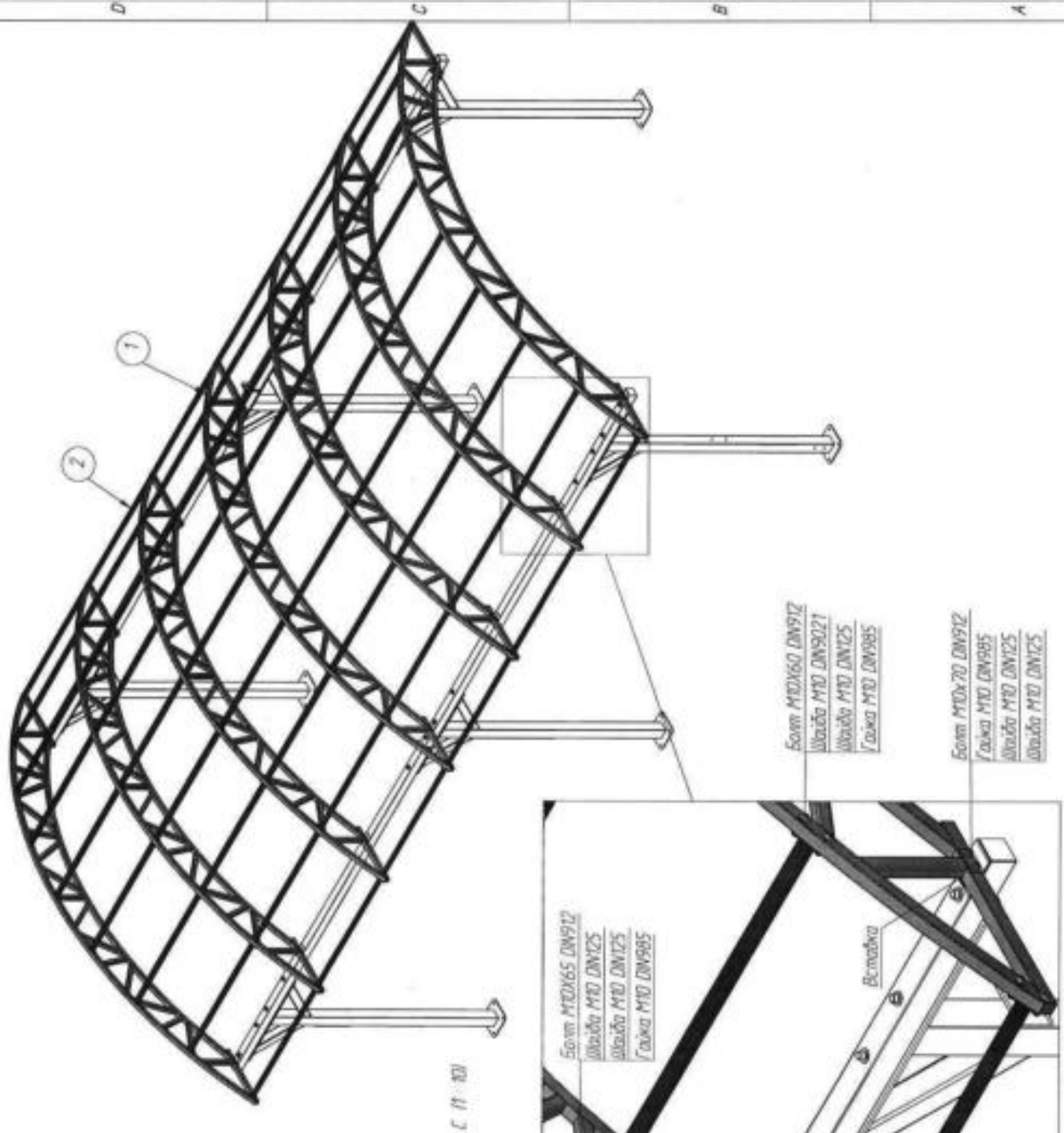
5

Лист 2 из 2

Мат. №	Иск. №	Иск. №	Иск. №	Иск. №	Иск. №
Иск. №	Иск. №	Иск. №	Иск. №	Иск. №	Иск. №

3

FY2575.53-06 Схема сдвораку

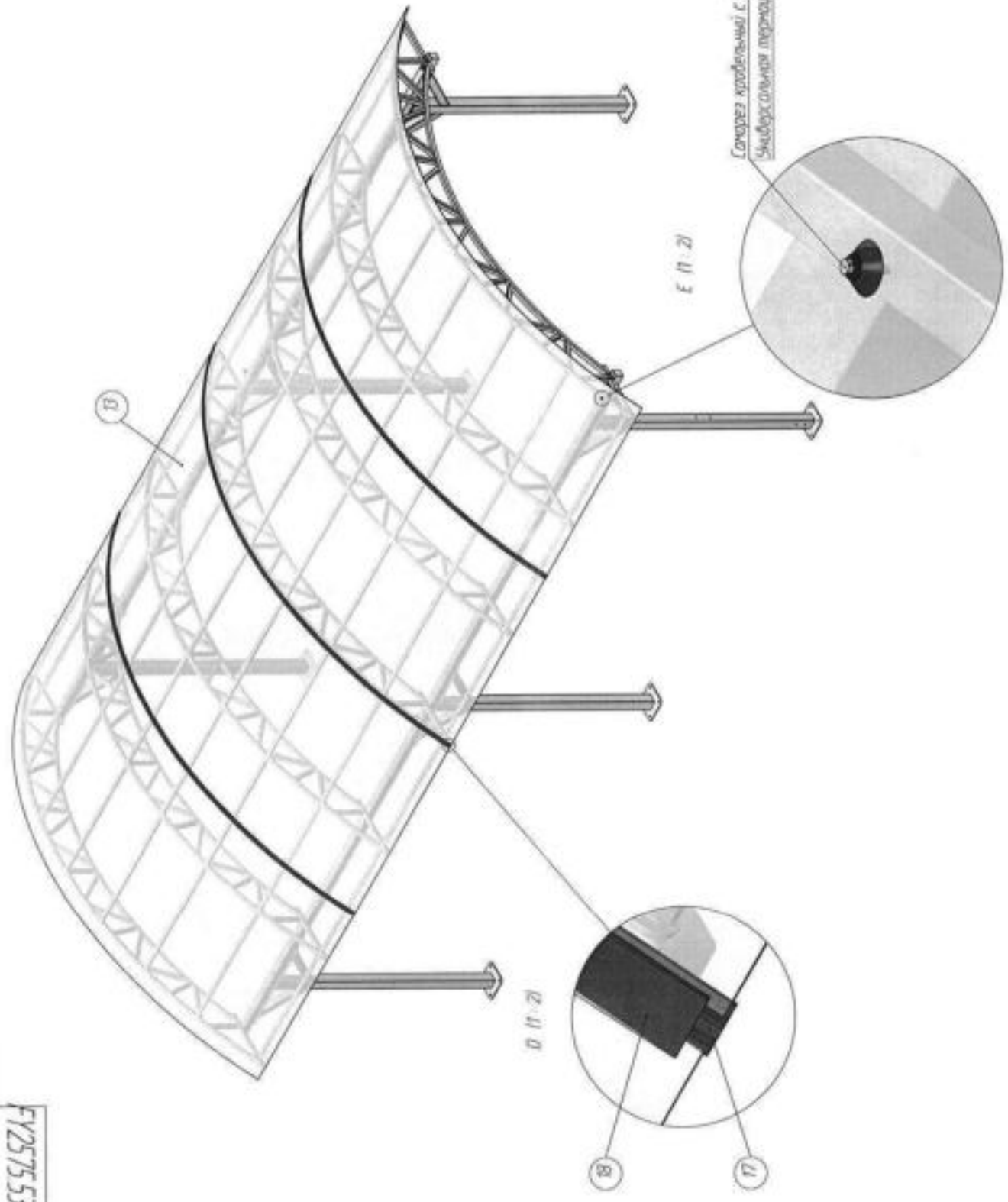


Иск. №	Иск. №	Иск. №	Иск. №	Иск. №	Иск. №
Иск. №	Иск. №	Иск. №	Иск. №	Иск. №	Иск. №

Имя разработчик: FY2575.53-06
 Имя: А.А. FY2575.53-06
 Лист: 3

№ д. №	№ д. №	№ д. №	№ д. №
Изм. №	Изм. №	Изм. №	Изм. №

4



FY2575.53-СБ Схема сборки

№ д. №	№ д. №	№ д. №	№ д. №
Изм. №	Изм. №	Изм. №	Изм. №

FY2575.53-СБ Схема сборки

Страница 4.1 FY2575.53-СБ

