

*ООО «ФОРМАН Продактс»*

*УТВЕРЖДАЮ*

*Генеральный директор*

*ООО «ФОРМАН Продактс»*



*В.В. Новиков*

*2021 г.*

*Тренажер «Тяга сверху»*

***ПАСПОРТ***

***ФС-15.ПС***

|                     |                       |                     |
|---------------------|-----------------------|---------------------|
| <i>Имя, № серии</i> | <i>Подпись и дата</i> | <i>Взам. или. №</i> |
|                     |                       |                     |

*2021 г.*

## СОДЕРЖАНИЕ

|   |    |
|---|----|
| 1. Основные сведения об изделии и технические данные                  | 4  |
| 2. Комплектность  | 4  |
| 3. Ресурсы, сроки службы и хранения, гарантии изготовителя            | 6  |
| 4. Консервация  | 9  |
| 5. Свидетельство об упаковывании                                      | 10 |
| 6. Свидетельство о приёмке  | 11 |
| 7. Движение изделия в эксплуатации                                    | 12 |
| 8. Ремонт и учёт работы по бюллетеням и указаниям (при необходимости) | 13 |
| 9. Заметки по эксплуатации и хранению                                 | 14 |
| 10. Сведения об утилизации  | 21 |
| 11. Особые отметки  | 22 |
| 12. Сведения о цене и условиях приобретения изделия                   | 23 |

|           |         |          |         |      |   |      |      |        |
|-----------|---------|----------|---------|------|---|------|------|--------|
|           |         |          |         |      | <b>FC-15.ПС</b>                                     |      |      |        |
| Изм.      | Лист    | № докум. | Подпись | Дата | <b>Тренажер «Тяга сверху»</b><br><br><i>Паспорт</i> | Лист | Лист | Листов |
| Выполнил  |         |          |         |      |   |      |      |        |
| Провер.   | Федирко |          |         |      |   |      | 2    | 23     |
| И. Контр. |         |          |         |      |   |      |      |        |
| Утверд.   | Новиков |          |         |      |   |      |      |        |

*Настоящий документ разработан в соответствии с требованиями ГОСТ 2.601-2013  
и оформлен согласно требованиям ГОСТ 2.104 и ГОСТ 2.105.*

*FC-15.ПС*

|             |             |                 |                |             |  |             |
|-------------|-------------|-----------------|----------------|-------------|--|-------------|
|             |             |                 |                |             |  | <i>Лист</i> |
| <i>Изм.</i> | <i>Лист</i> | <i>№ докум.</i> | <i>Подпись</i> | <i>Дата</i> |  | <i>3</i>    |

## 1 Основные сведения об изделии и технические данные

Тренажер FC-15 предназначен для выполнения упражнений, направленных на тренировку широчайших мышц спины и бицепса.

Выполняемое движение: Тяга вниз в заданной плоскости.

### 1.1 Технические характеристики

Габариты тренажера, мм:

- Длина: 2122
- Ширина: 1790
- Высота: 1881

Вес тренажера, кг: 403

Максимальный вес пользователя, кг: 150

Устойчивость тренажера к опрокидыванию, даН: 2,0



## 2 Комплектность

### 2.1 Основные части тренажера в составе:

- Рама с грузами для FC-15 в сборе (1 шт.)
- Рама приставная для FC-15 (1 шт.)
- Рычаг для тяги (1 шт.)
- Тяга передающая (2 шт.)
- Тяга вспомогательная (1 шт.)
- Ручка выбора нагрузки с фиксатором (1 шт.)
- Шкала выбора нагрузки с инструкцией по использованию тренажера (1 шт.)
- Сиденье (1 шт.)
- Спинка (1 шт.)

На рисунке 2 показан внешний вид тренажера с обозначением его основных частей.

### 2.2 Комплект крепежа и инструмента (в комплектацию не входит)

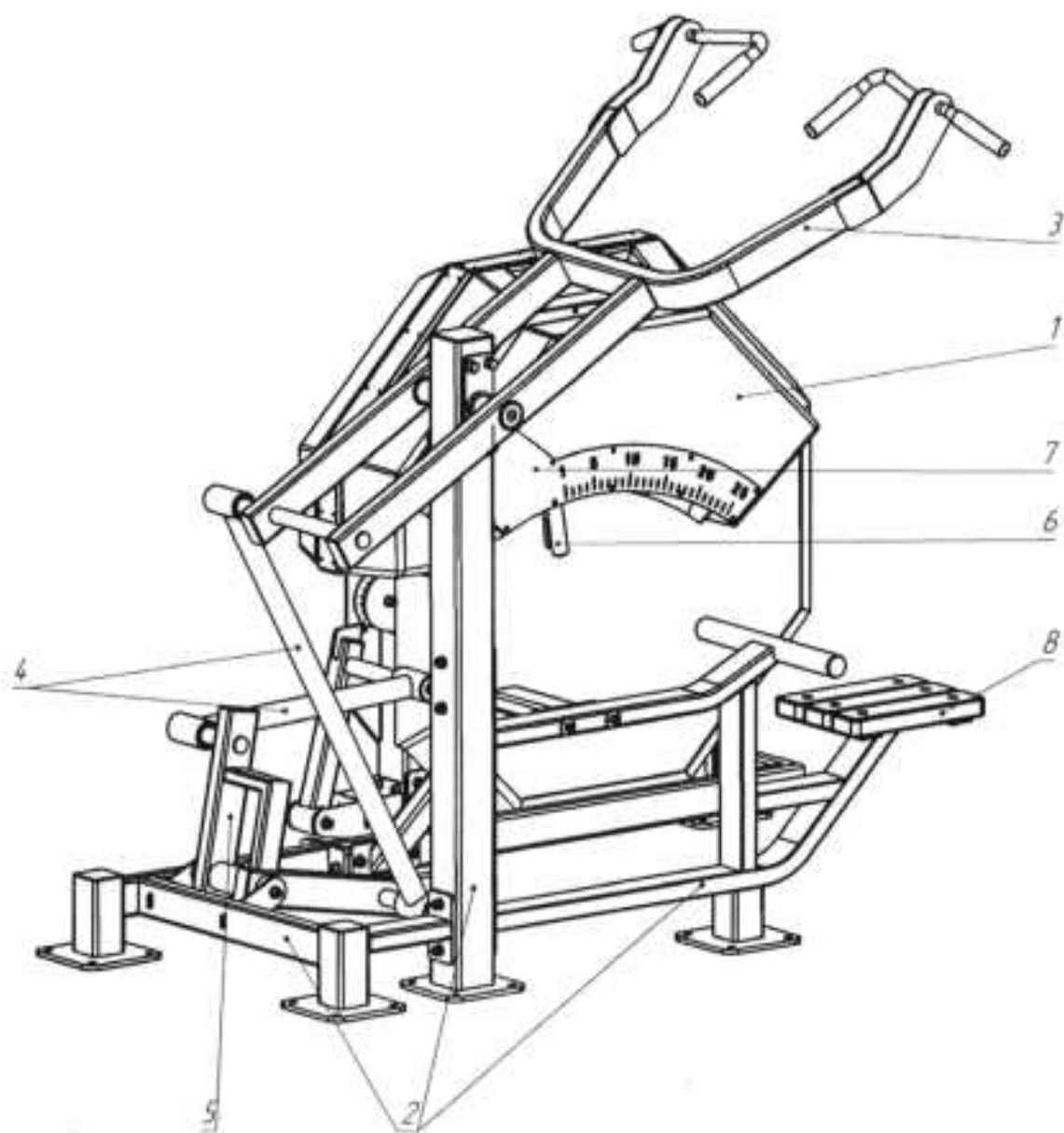
| 1. Ключ шестигранный  | 2. Ключ гаечный  |
|---|--|
|  <p>В может быть 2,5, 4мм, 5мм, 6мм, 8мм, 10мм</p> |  <p>Ключ гаечный 13/17</p> |

|      |      |          |         |      |
|------|------|----------|---------|------|
| Изм. | Лист | № докум. | Подпись | Дата |
|------|------|----------|---------|------|

FC-15.ПС

Лист

4



1 - Рама с грузами для FC-15 в сборе; 2 - Рама приставная для FC-15; 3 - Рычаг для тяги; 4 - Тяга передающая; 5- Тяга вспомогательная; 6 - Ручка выбора нагрузки с фиксатором; 7 - Шкала выбора нагрузки с инструкцией по использованию тренажера; 8 - Сиденье.

Рисунок 2 - Тренажер FC-15

|      |      |          |         |      |
|------|------|----------|---------|------|
|      |      |          |         |      |
| Изм. | Лист | № докум. | Подпись | Дата |

FC-15.ПС

Лист

5

### **3 Ресурсы, сроки службы и хранения, гарантии изготовителя**

Ресурс изделия до первого \_\_\_\_\_  
среднего, капитального  
ремонта \_\_\_\_\_  
параметр, характеризующий наработку

в течение срока службы 5 лет, в том числе срок хранения \_\_\_\_\_  
5 лет (года) \_\_\_\_\_  
и консервации (упаковке) изготовителя,  
в складских помещениях, на открытых площадках и т.п.

Межремонтный ресурс \_\_\_\_\_  
параметр, характеризующий наработку  
при \_\_\_\_\_ ремонте (ах) в течение срока службы \_\_\_\_\_ лет.

Указанные ресурсы, сроки службы и хранения действительны при соблюдении потребителем требований действующей эксплуатационной документации.

-----  
Линия отреза при поставке на экспорт  
Гарантии изготовителя (поставщика) \_\_\_\_\_  
2 (два) года, на цель, подшипники – 1 (один) год

|      |      |          |         |      |
|------|------|----------|---------|------|
|      |      |          |         |      |
| Изм. | Лист | № докум. | Подпись | Дата |

**FC-15.ПС**

Лист

6

### **3.1 Гарантийные обязательства**

*3.1.1 Гарантийные обязательства Производителя, предусмотренные гарантией, предоставляются только при условии покупки новых тренажеров у Продавца. При продаже новых тренажеров Продавец заполняет бланки гарантийной регистрации на каждый тренажер. Покупателю надлежит самостоятельно проконтролировать заполнение Продавцом всех реквизитов бланка гарантийной регистрации.*

*3.1.2 В период гарантийного срока Продавец обеспечивает ремонт или при его невозможности замену тренажера в случае обнаружения дефекта производственного характера, при условии соблюдения Покупателем всех установленных Производителем условий и правил его транспортировки, хранения, установки, настройки и эксплуатации.*

*3.1.3 Гарантийный срок, установленный Производителем на новый тренажер «ФОРМАН», составляет 2 (два) года, на цепь, подшипники- 1 (один) год. Гарантийный срок исчисляется со дня продажи тренажера, указанного в товарно-транспортной накладной и бланке гарантийной регистрации.*

*3.1.4 Гарантийный ремонт осуществляется сервисным центром Продавца, как правило, по месту установки тренажера. В случае невозможности гарантийного ремонта по месту его установки тренажер направляется для ремонта или замены Производителю, при этом транспортные и страховые расходы возлагаются на Покупателя, стоимость ремонта и запасных частей – на Производителя.*

*3.1.5 Заявка на гарантийный ремонт тренажера может быть направлена Покупателем Продавцу или в сервисный центр по почте, факсу или электронной почте, с обязательным приложением копий товарно-транспортной накладной и бланка гарантийной регистрации неисправного тренажера, описания неисправности, а также его визуального подтверждения в виде фотографий или видеозаписи неисправного тренажера, узла или механизма, после чего представителем Продавца или сервисного центра согласовывается с Покупателем срок и место выполнения гарантийного ремонта. Также допускается произвольная форма заявки на гарантийный ремонт тренажера, но с обязательным указанием всей вышеуказанной информации и соответствующими приложениями.*

*3.1.6 В случае возникновения сомнений и/или разногласий между Покупателем и Продавцом в том, что выявленная неисправность тренажера должна быть отнесена к категории гарантийных случаев, а также невозможности урегулирования спорной ситуации мирным путем, последняя подлежит разрешению в порядке, установленном действующим законодательством Российской Федерации.*

*3.1.7 Гарантийные обязательства недействительны в случае:*

*- механического повреждения тренажера, его комплектующих, узлов и механизмов, вызванного несоблюдением условий транспортировки, хранения, установки, настройки или эксплуатации;*

|      |      |          |         |      |                 |  |  |  |      |
|------|------|----------|---------|------|-----------------|--|--|--|------|
|      |      |          |         |      |                 |  |  |  | Лист |
| Изм. | Лист | № докум. | Подпись | Дата | <b>FC-15.ПС</b> |  |  |  | 7    |

- самостоятельного ремонта или модернизации тренажера, замены оригинальных деталей, выполненных без соответствующего письменного согласия Производителя, лицом, не являющимся представителем соответствующего сервисного центра, не имеющим должной квалификации;

- повреждения тренажера вследствие форс-мажорных обстоятельств, в том числе чрезвычайных ситуаций природного, техногенного и социального характера, неправомерных умышленных и неосторожных действий лиц, направленных на причинение вреда тренажеру.

3.1.8 Гарантийные обязательства Производителя не распространяются на антифрикционные покрытия (резиновые ручки и коврики), мягкие элементы (сиденья, спинки, подлокотники, валики и т.д.).

3.1.9 Также гарантийные обязательства не распространяются на:

- ремонты по замене комплектующих, узлов и механизмов тренажера, выполненные исключительно по желанию Покупателя, не вызванные технической неисправностью тренажера и/или невозможностью его дальнейшей безопасной эксплуатации;

- затраты Покупателя, понесенные последним за время неисправности тренажера, включая оплату телефонных звонков, других использованных средств связи, аренду другого тренажера, транспортные и страховые расходы, понесенные в связи с ремонтом тренажера, потерю времени, упущенную выгоду Покупателя и т.п.;

- стоимость работ, комплектующих и материалов, необходимых для выполнения периодического технического обслуживания тренажера в соответствии с установленными условиями его эксплуатации;

- ремонты, настройки и замены комплектующих, узлов и механизмов тренажера, необходимость в производстве которых возникла в результате невыполнения Покупателем любого из установленных Производителем и указанных выше условий и правил транспортировки, хранения, установки, настройки и эксплуатации тренажеров;

- естественные (нормальные) шумы и вибрации тренажера, его узлов и механизмов, естественный износ, старение, обесцвечивание, выгорание, загрязнение, потертости окрашенных или хромированных поверхностей.

3.1.10 В случае возникновения споров или разногласий относительно выполнения Продавцом или Производителем тренажера принятых на себя гарантийных обязательств или соблюдения Покупателем установленных Производителем условий и правил транспортировки, хранения, установки, настройки и эксплуатации тренажера, не урегулированных мирным путем, они подлежат разрешению в соответствии с действующим законодательством Российской Федерации.

Предприятие-изготовитель гарантирует соответствие качества тренажера настоящим техническим условиям при соблюдении условий эксплуатации, хранения и транспортирования.

|      |      |          |         |      |                 |  |  |  |      |   |
|------|------|----------|---------|------|-----------------|--|--|--|------|---|
|      |      |          |         |      |                 |  |  |  | Лист |   |
| Изм. | Лист | № докум. | Подпись | Дата | <b>FC-15.ПС</b> |  |  |  |      | 8 |
|      |      |          |         |      |                 |  |  |  |      |   |





## 6 Свидетельство о приемке

Тренажер «Тяга сверху»      FC-15      \_\_\_\_\_  
наименование изделия      обозначение      заводской номер

изготовлен(а) и принят(а) в соответствии с обязательными требованиями государственных (национальных) стандартов, действующей технической документацией и признан(а) годным(ой) для эксплуатации.

Начальник ОТК

МП \_\_\_\_\_      \_\_\_\_\_  
личная подпись      расшифровка подписи

\_\_\_\_\_   
год, месяц, число

-----  
линия отреза при поставке на экспорт

Руководитель  
предприятия

\_\_\_\_\_   
обозначение документа,  
по которому производится поставка

МП \_\_\_\_\_      \_\_\_\_\_  
личная подпись      расшифровка подписи

\_\_\_\_\_   
год, месяц, число

Заказчик  
(при наличии)

МП \_\_\_\_\_      \_\_\_\_\_  
личная подпись      расшифровка подписи

\_\_\_\_\_   
год, месяц, число

|      |      |          |         |      |
|------|------|----------|---------|------|
| Изм. | Лист | № докум. | Подпись | Дата |
|      |      |          |         |      |

FC-15.ПС

Лист

11



*В Ремонт и учет работы по бюллетеням и указаниям  
(при необходимости)*

|             |             |                 |                |             |                 |             |
|-------------|-------------|-----------------|----------------|-------------|-----------------|-------------|
|             |             |                 |                |             | <i>ФС-15.ПС</i> | <i>Лист</i> |
|             |             |                 |                |             |                 | 13          |
| <i>Изм.</i> | <i>Лист</i> | <i>№ докум.</i> | <i>Подпись</i> | <i>Дата</i> |                 |             |

## **9 Заметки по эксплуатации и хранению**

Общество с ограниченной ответственностью «ФОРМАН Продактс» является производителем профессионального спортивного оборудования, предназначенного для коммерческого использования в фитнес-клубах, физкультурно-оздоровительных комплексах и спортивных залах.

С целью обеспечения долговременной и эффективной эксплуатации тренажеров «ФОРМАН», а также во избежание технических неисправностей и несчастных случаев **НАСТОЯТЕЛЬНО РЕКОМЕНДУЕТСЯ** соблюдение условий и правил, указанных в настоящем документе.

ООО «ФОРМАН Продактс» оставляет за собой право по своему усмотрению в течение установленного гарантийного срока осуществлять силами своих сотрудников выборочный контроль соблюдения покупателем или пользователем настоящих рекомендаций по техническому обслуживанию тренажеров «ФОРМАН» непосредственно на месте их нахождения.

ООО «ФОРМАН Продактс» предупреждает, что невыполнение вышеуказанных рекомендаций по техническому обслуживанию тренажеров «ФОРМАН» может привести к преждевременному выходу из строя как отдельных узлов и механизмов, так и тренажера в целом, а также к несчастным случаям, сопряженным с причинением физического, материального и/или морального ущерба пользователям. В таком случае руководство ООО «ФОРМАН Продактс» слагает с себя всюкую ответственность за случившееся происшествие и наступившие последствия.

Неправильное применение тренажера или чрезмерная нагрузка может нанести ущерб здоровью.

### **9.1 Требования безопасности**

#### **Общие требования:**

- Пройдите медицинский осмотр перед началом тренировок.
- К занятиям на тренажере допускаются лица, достигшие 16-летнего возраста (ростом более 140 см), не имеющие медицинских противопоказаний.
- К тренажерам **НЕ** допускаются беременные женщины, лица в алкогольном или наркотическом опьянении.
- Необходимо прочитать руководство по эксплуатации тренажера, нанесенное на указательной табличке, и выполнять его.
- Занятия должны проходить в спортивной одежде. Обувь должна быть на подошве, исключающей скольжение, плотно облегают ногу и не затруднять кровообращение. При сильном ветре, пониженной температуре и повышенной влажности одежда должна соответствовать погодным условиям.

#### **Требования безопасности перед началом занятий:**

- Наденьте на себя спортивную форму и обувь.
- Снимите с себя предметы, представляющие опасность для других занимающихся (часы, сережки и т. д.), уберите из карманов спортивной формы колющие и другие посторонние предметы. Во время занятия ничего (шнурки,

|      |      |          |         |      |                 |  |  |  |      |
|------|------|----------|---------|------|-----------------|--|--|--|------|
|      |      |          |         |      |                 |  |  |  | Лист |
|      |      |          |         |      |                 |  |  |  | 14   |
| Изм. | Лист | № докум. | Подпись | Дата | <b>FC-15.ПС</b> |  |  |  |      |



### **ВНИМАНИЕ!**

- Зоны безопасности и зоны передвижения должны соответствовать п.4.3.14.2, п.7.1, п.7.2 ГОСТ Р 57538-2017.
- Поверхности для передвижения должны быть устроены в соответствии с ГОСТ Р 57538-2017.
- Тренажеры не должны быть установлены в непосредственной близости от оборудования детских игровых площадок. Допускается монтаж тренажеров на одной площадке с детским игровым оборудованием при условии выполнения одного из следующих требований:
  - соблюдено расстояние, обеспечивающее безопасную эксплуатацию тренажеров и детского игрового оборудования;
  - установлены ограждения между тренажерами и детским игровым оборудованием;
  - приняты другие меры, позволяющие отделить тренажеры от общей игровой зоны.

#### **Для обеспечения безопасности использования:**

- Тренажер имеет отверстия для его крепления к горизонтальной площадке. Наклейка с информацией о необходимости крепления нанесена на раму тренажера.
- Рукоятки оснащены пластиковыми манжетами.
- Тренажер имеет информационные наклейки – схематические изображения настройки, исходного и конечного положения.
- На тренажере присутствуют наклейки с правилами безопасности использования.
- Сварные швы гладкие.
- Отсутствуют выступающие элементы с острыми концами или кромками.
- Все свободные концы труб заглушены.
- Металлоконструкции обработаны антикоррозийным покрытием.
- Отсутствуют шероховатые поверхности, способные нанести травму пользователю.
- Углы и края доступных элементов тренажера имеют скругления.
- Подвижные и неподвижные элементы не образуют сдавливающих и режущих поверхностей.
- Конструкция тренажера исключает возможность застревания тела, частей тела или одежды пользователя.
- Грузы и сопротивления встроены в тренажер

|      |      |          |         |      |
|------|------|----------|---------|------|
|      |      |          |         |      |
| Изм. | Лист | № докум. | Подпись | Дата |

**FC-15.ПС**

Лист

16



- приняты другие меры, позволяющие отделить тренажеры от общей игровой зоны.

Поверхности площадки для передвижения необходимо устроить в соответствии с ГОСТ Р 57538-2017.

#### 9.5 Перед началом эксплуатации тренажера следует:

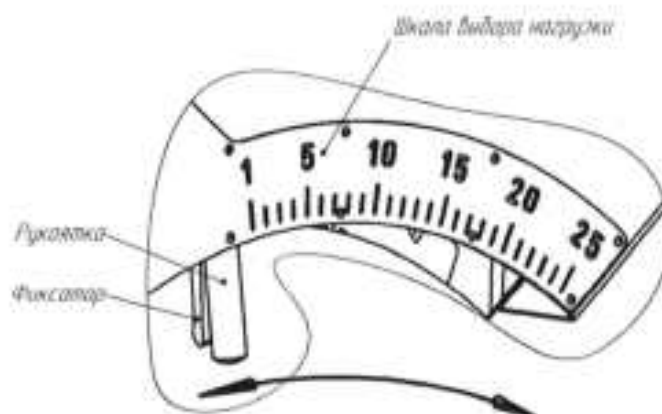
- Ознакомиться с настоящим руководством, предупреждающими и информирующими наклейками на тренажере;
- Проверить визуально внешний вид тренажера, состояние окрашенных поверхностей, пластиковых ручек, элементов из дерева на предмет выявления признаков повреждения;
- Проверить действие подвижных частей и механизмов, состояние резьбовых соединений. При необходимости произвести их регулировку и подтяжку.

#### 9.6 Регулировки

##### 9.6.1 Выбор нагрузки

Для выбора подходящего веса на тренажере переместите рукоятку, зажав фиксатор, в одно из 25 положений и отпустите, убедившись, что рукоятка зафиксирована (Рисунок 3).

Рисунок 3



#### 9.7 Упражнение

*Исходное положение:*

Переместите рукоятку в необходимое положение. Сядьте на сиденье, упритесь верхней частью бедра в упоры, поставьте ступни на пол. Возьмитесь за рукоятки.



Таблица 3

| Вид работ   | Текущий уход        | Дата |  |  |  |  |  |
|---|---------------------|------|--|--|--|--|--|
| <i>Осмотр: звенья, фиксаторы, защелки, шарниры, фиксаторы груза</i> | <i>ежедневный</i>   |      |  |  |  |  |  |
| <i>Осмотр: цепи, их натяжение</i>                                   | <i>ежедневный</i>   |      |  |  |  |  |  |
| <i>Осмотр: нескользящая поверхность</i>                             | <i>ежедневный</i>   |      |  |  |  |  |  |
| <i>Осмотр: грифы и рукоятки</i>                                     | <i>еженедельный</i> |      |  |  |  |  |  |
| <i>Осмотр: все наклейки</i>   | <i>еженедельный</i> |      |  |  |  |  |  |
| <i>Осмотр: все гайки и болты; при необходимости затянуть</i>        | <i>еженедельный</i> |      |  |  |  |  |  |
| <i>Чистка и полировка: все блестящие поверхности</i>                | <i>полугодовой</i>  |      |  |  |  |  |  |
| <i>Смена смазки: подшипники</i>                                     | <i>полугодовой</i>  |      |  |  |  |  |  |
| <i>Замена: цепи и соединительные детали</i>                         | <i>ежегодный</i>    |      |  |  |  |  |  |

|             |             |                 |                |             |
|-------------|-------------|-----------------|----------------|-------------|
|             |             |                 |                |             |
| <i>Изм.</i> | <i>Лист</i> | <i>№ докум.</i> | <i>Подпись</i> | <i>Дата</i> |

*FC-15.ПС*

*Лист*

*20*

*10 Сведения об утилизации*

|             |             |                 |                |             |                 |             |
|-------------|-------------|-----------------|----------------|-------------|-----------------|-------------|
|             |             |                 |                |             | <i>FC-15.ПС</i> | <i>Лист</i> |
|             |             |                 |                |             |                 | <i>21</i>   |
| <i>Изм.</i> | <i>Лист</i> | <i>№ докум.</i> | <i>Подпись</i> | <i>Дата</i> |                 |             |

*11 Особые отметки*

*FC-15.ПС*

*Лист*

*22*

| <i>Изм.</i> | <i>Лист</i> | <i>№ докум.</i> | <i>Подпись</i> | <i>Дата</i> |
|-------------|-------------|-----------------|----------------|-------------|
|             |             |                 |                |             |
|             |             |                 |                |             |

*12 Сведения о цене и условиях приобретения изделия*

|             |             |                 |                |             |                 |             |
|-------------|-------------|-----------------|----------------|-------------|-----------------|-------------|
|             |             |                 |                |             | <i>ФС-15.ПС</i> | <i>Лист</i> |
|             |             |                 |                |             |                 | <i>23</i>   |
| <i>Изм.</i> | <i>Лист</i> | <i>№ докум.</i> | <i>Подпись</i> | <i>Дата</i> |                 |             |

