

ООО «ФОРМАН Продактс»

УТВЕРЖДАЮ

Генеральный директор

ООО «ФОРМАН Продактс»



В.В. Ноников

2020 г.

*Уличный тренажер
«Подтягивание/отжимание с
противовесом»*

ПАСПОРТ

FO-09.ПС

2020 г.

Идент. № кода	Дата изд. №
Идент. № кода	
Идент. № кода	

СОДЕРЖАНИЕ

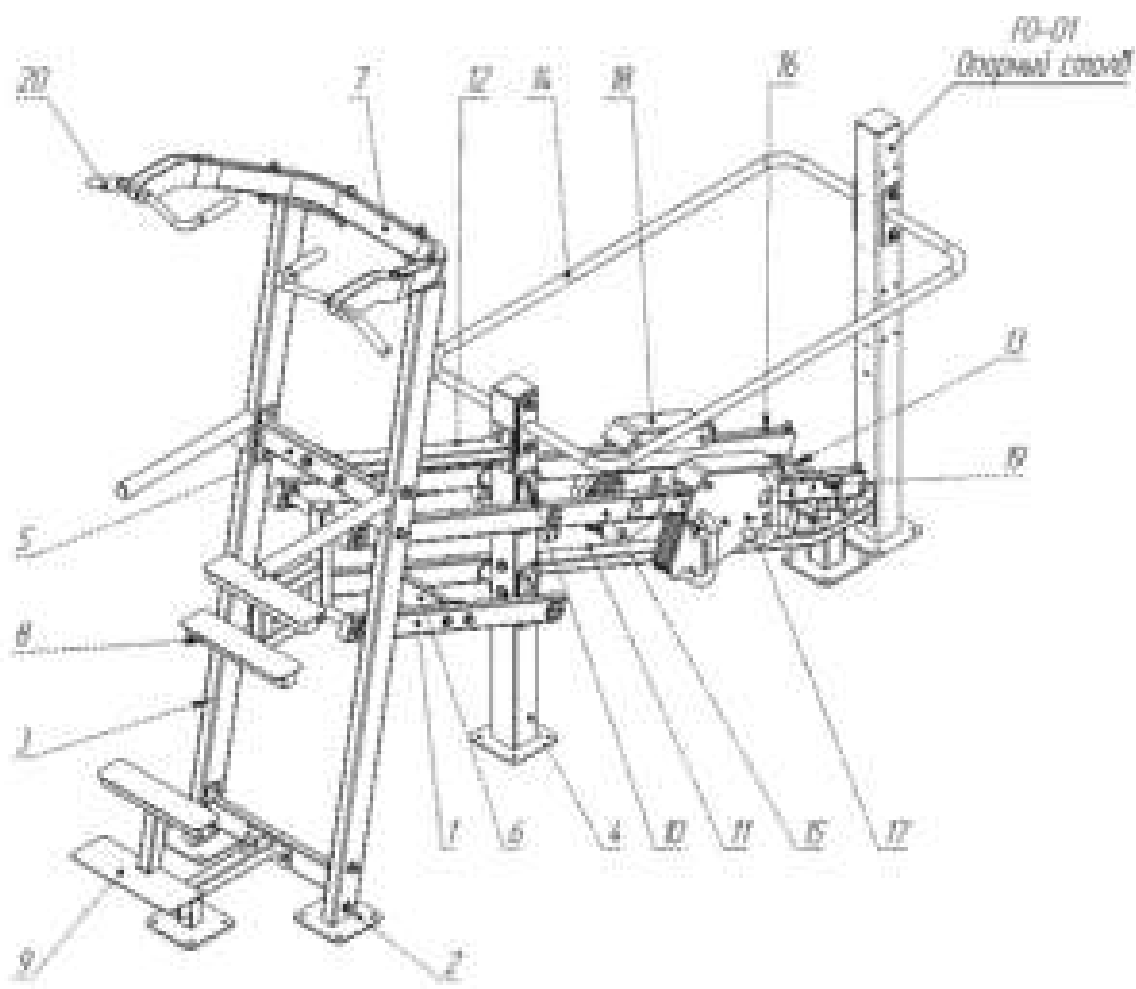
<i>1. Основные сведения об изделии и технические данные</i>	4
<i>2. Комплектность</i>	4
<i>3. Ресурсы, сроки службы и хранения, гарантии изготовителя</i>	6
<i>4. Консервация</i>	9
<i>5. Свидетельство об укомплектовании</i>	10
<i>6. Свидетельство о приёме</i>	11
<i>7. Движение изделия в эксплуатации</i>	12
<i>8. Ремонт и учёт работы по вводу в эксплуатацию и указаниям (при необходимости)</i>	13
<i>9. Заметки по эксплуатации и хранению</i>	14
<i>10. Сведения об утилизации</i>	21
<i>11. Особые отметки</i>	22
<i>12. Сведения о цене и условиях приобретения изделия</i>	23

					FO-09.ПС			
Изм.	Лист	№ докум.	Подпись	Дата	Уличный тренажер «Подтягивание/отжимание с противовесом» Вектор	Лист	Лист	Листов
Выпущено						1	2	21
Принят								
В. Кимур								
Учред.								

*Настоящий документ разработан в соответствии с требованиями ГОСТ 2.601-2013
и оформлен согласно требованиям ГОСТ 2.104 и ГОСТ 2.105.*

FO-09.ПС

<i>Изм.</i>	<i>Лист</i>	<i>№ докум.</i>	<i>Изменяется</i>	<i>Дата</i>	<i>Лист</i>
					<i>3</i>



- 1 - тиг; 2 - стойка правая; 3 - стойка левая; 4 - стойка; 5 - стержень; 6 - стержень малый;
 7 - турник; 8 - подножка; 9 - приставка; 10 - поворотный узел; 11 - перемычка;
 12 - соединитель верхний; 13 - упор сваренный; 14 - ручка;
 15 - направляющая правая; 16 - направляющая левая;
 17 - перемещаемый груз правый; 18 - перемещаемый груз левый;
 19 - линейка положений; 20 - рукоятка

Рисунок 1 - Тренажер FO-09

2.2 Комплект крепежа и инструмента (в комплектацию не входит)


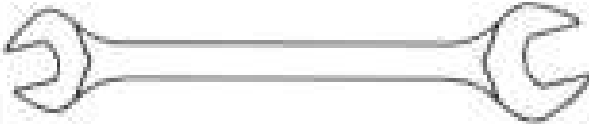
1. Ключ шестигранный	2. Ключ гаечный
 <p>В может быть 8мм, 10мм</p>	 <p>Ключ гаечный 13/19</p>

Рисунок 2

3.1 Гарантийные обязательства

3.1.1 Гарантийные обязательства Производителя, предусмотренные гарантией, предоставляются только при условии покупки новых тренажеров у Продавца. При покупке новых тренажеров Продавец заполняет бланки гарантийной регистрации на каждый тренажер. Покупателю надлежит самостоятельно проконтролировать заполнение Продавцом всех реквизитов бланка гарантийной регистрации.

3.1.2 В период гарантийного срока Продавец обеспечивает ремонт или при его невозможности замену тренажера в случае обнаружения дефекта производственного характера, при условии соблюдения Покупателем всех установленных Производителем условий и правил его транспортировки, хранения, установки, настройки и эксплуатации.

3.1.3 Гарантийный срок, установленный Производителем на новый тренажер «ФОРМАИ», составляет 2 (два) года, на подшинники – 1 (один) год. Гарантийный срок исчисляется со дня продажи тренажера, указанного в товарно-транспортной накладной и бланке гарантийной регистрации.

3.1.4 Гарантийный ремонт осуществляется сервисным центром Продавца, как правило, по месту установки тренажера. В случае невозможности гарантийного ремонта или отсутствия сервисного центра Продавца по месту его установки тренажер направляется для ремонта или замены Производителю, при этом транспортные и страховые расходы возлагаются на Покупателя, стоимость ремонта и запасных частей – на Производителя.

3.1.5 Заявка на гарантийный ремонт тренажера может быть направлена Покупателем Продавцу или в сервисный центр по почте, факсу или электронной почте, с обязательным приложением копии товарно-транспортной накладной и бланка гарантийной регистрации неисправного тренажера, описания неисправности, а также его визуального подтверждения в виде фотографий или видеозаписи неисправного тренажера, узла или механизма, после чего представителем Продавца или сервисного центра согласовывается с Покупателем срок и место выполнения гарантийного ремонта. Также допускается произвольная форма заявки на гарантийный ремонт тренажера, но с обязательным указанием всей вышеуказанной информации и соответствующими приложениями.

3.1.6 В случае возникновения сомнений и/или разногласий между Покупателем и Продавцом в том, что выявленная неисправность тренажера должна быть отнесена к категории гарантийных случаев, а также невозможности урегулирования спорной ситуации мирным путем, последняя подлежит разрешению в порядке, установленном действующим законодательством Российской Федерации.

3.1.7 Гарантийные обязательства недействительны в случае:

- механического повреждения тренажера, его комплектующих, узлов и механизмов, вызванного несоблюдением условий транспортировки, хранения, установки, настройки или эксплуатации;

									Лист
									7
Изм	Лист	№ докум.	Подпись	Дата	FO-09.ПС				

- самостоятельного ремонта или модернизации тренажера, замены оригинальных деталей, выполненных без соответствующего письменного согласия Производителя, лицом, не являющимся представителем соответствующего сервисного центра, не имеющим должной квалификации;

- повреждению тренажера вследствие форс-мажорных обстоятельств, в том числе чрезвычайных ситуаций природного, техногенного и социального характера, неравномерных умышленных и неосторожных действий лиц, направленных на причинение вреда тренажеру.

3.1.8 Гарантийные обязательства Производителя не распространяются на антифрикционные покрытия (резиновые ручки и коврики), мягкие элементы (сиденья, спинки, подлокотники, валики и т.д.).

3.1.9 Также гарантийные обязательства не распространяются на:

- ремонты по замене комплектующих, узлов и механизмов тренажера, выполненные исключительно по желанию Покупателя, не вызванные технической неисправностью тренажера и/или невозможностью его дальнейшей безопасной эксплуатации;

- затраты Покупателя, понесенные последним за время неисправности тренажера, включая оплату телефонных звонков, других использованных средств связи, аренды другого тренажера, транспортные и страховые расходы, понесенные в связи с ремонтом тренажера, потерю времени, упущенную выгоду Покупателя и т.д.;

- стоимость работ, комплектующих и материалов, необходимых для выполнения периодического технического обслуживания тренажера в соответствии с установленными условиями его эксплуатации;

- ремонты, настройки и замены комплектующих, узлов и механизмов тренажера, необходимость в производстве которых возникла в результате невыполнения Покупателем любых из установленных Производителем и указанных выше условий и правил транспортировки, хранения, установки, настройки и эксплуатации тренажером;

- естественные (нормальные) шумы и вибрации тренажера, его узлов и механизмов, естественный износ, старение, обесцвечивание, выгорание, затирание, потертости окрашенных или хромированных поверхностей.

3.1.10 В случае возникновения споров или разногласий относительно выполнения Продавцом или Производителем тренажера принятых на себя гарантийных обязательств или соблюдения Покупателем установленных Производителем условий и правил транспортировки, хранения, установки, настройки и эксплуатации тренажера, не урегулированных мирным путем, они подлежат разрешению в соответствии с действующим законодательством Российской Федерации.

Предприятие-изготовитель гарантирует соответствие качества тренажера настоящим техническим условиям при соблюдении условий эксплуатации, хранения и транспортирования.

									Лист
									8
Изм.	Лист	№ докум.	Подпись	Дата	FO-09.ПС				

5 Свидетельство об упаковке

*Угнетный тренажер «Подтягивание/
отжимание с противовесом»*

FO-09

№

наименование изделия

обозначение

заводской номер

Упакован(а)

наименование или код изготовителя

согласно требованиям, предусмотренным в действующей технической документации.

должность

личная подпись

расшифровка подписи

год, месяц, число

<i>Мин</i>	<i>Лист</i>	<i>№ докум.</i>	<i>Подпись</i>	<i>Дата</i>

FO-09.ПС

Лист

10

6 Свидетельство о приемке

*Уличный тренажер «Подтягивание/
отжимание с противовесом»*

FO-09

наименование изделия

обозначение

заводской номер

изготовлен(а) и принят(а) в соответствии с обязательными требованиями государственных (национальных) стандартов, действующей технической документацией и признан(а) годным(ой) для эксплуатации.

Начальник ОТК

МП _____

личная подпись

расшифровка подписи

год, месяц, число

линия отреза при поставке на экспорт

Руководитель
предприятия

обозначение документа,
по которому производится поставка

МП _____

личная подпись

расшифровка подписи

год, месяц, число

Заказчик
(при наличии)

МП _____

личная подпись

расшифровка подписи

год, месяц, число

FO-09.ПС

Лист

11

Изм.	Лист	№ докум.	Подпись	Дата

*В Ремонт и учет работы по билетам и указаниям
(при необходимости)*

					<i>FO-09.ПС</i>	<i>Лист</i>
<i>Изм</i>	<i>Лист</i>	<i>№ докум.</i>	<i>Подпись</i>	<i>Дата</i>		<i>13</i>

9 Заметки по эксплуатации и хранению

Общество с ограниченной ответственностью «ФОРМАН Продактс» является производителем профессионального спортивного оборудования, предназначенного для коммерческого использования в фитнес-клубах, физкультурно-оздоровительных комплексах и спортивных залах.

С целью обеспечения долговременной и эффективной эксплуатации тренажеров «ФОРМАН», а также во избежание технических неисправностей и несчастных случаев **НАСТОЯТЕЛЬНО РЕКОМЕНДУЕТСЯ** соблюдение условий и правил, указанных в настоящем документе.

ООО «ФОРМАН Продактс» оставляет за собой право по своему усмотрению в течение установленного гарантийного срока осуществлять силами своих сотрудников выборочный контроль соблюдения покупателем или пользователем настоящих рекомендаций по техническому обслуживанию тренажеров «ФОРМАН» непосредственно на месте их нахождения.

ООО «ФОРМАН Продактс» предупреждает, что невыполнение вышеуказанных рекомендаций по техническому обслуживанию тренажеров «ФОРМАН» может привести к преждевременному выходу из строя как отдельных узлов и механизмов, так и тренажера в целом, а также к несчастным случаям, сопряженным с причинением физического, материального и/или морального ущерба пользователям. В таком случае руководство ООО «ФОРМАН Продактс» слагает с себя всюкую ответственность за случившееся происшествие и наступившие последствия.

Неправильное применение тренажера или чрезмерная нагрузка может нанести ущерб здоровью.

9.1 Требования безопасности

Общие требования:

- Пройдите медицинский осмотр перед началом тренировок.
- К занятиям на тренажере допускаются лица, достигшие 16-летнего возраста (ростом более 140 см), не имеющие медицинских противопоказаний.
- К тренажерам НЕ допускаются беременные женщины, лица в алкогольном или наркотическом опьянении.
- Необходимо прочесть руководство по эксплуатации тренажера, нанесенное на указательной табличке, и выполнять его.
- Занятия должны проходить в спортивной одежде. Обувь должна быть на подшпине, исключая скольжение, плотно обогатать ногу и не затруднять кровообращение. При сильном ветре, повышенной температуре и повышенной влажности одежда должна соответствовать погодным условиям.

Требования безопасности перед началом занятий:

- Наденьте на себя спортивную форму и обувь.
- Снимите с себя предметы, представляющие опасность для других занимающихся (часы, сережки и т. д.), уберите из карманов спортивной формы ключи и другие посторонние предметы. Во время занятия ничего (шкурки,

									Лист
									14
Изм.	Лист	№ докум.	Выпуск	Дата	FO-09.ПС				

- волосы, ключи, полотенце и т.д.) не должно мешать выполнению упражнений.
- *Ознакомьтесь с руководством по эксплуатации тренажера.*
- *Убедитесь в исправности тренажера надежности установки и закрепления оборудования. Оборудование должно быть установлено и надежно закреплено на устойчивой горизонтальной основе.*
- *Приступайте к использованию тренажера после получения квалифицированного инструктажа.*
- *Перед выполнением упражнения на тренажере проведите необходимую разминку.*

Требования безопасности во время проведения занятий:

- *При выполнении упражнений соблюдайте правила использования тренажера, установленные режимы занятий и отдыха.*
- *При проведении занятий учитывайте погодные условия, при ухудшении погодных условий немедленно прекратите занятия.*
- *Сохраняйте правильное положение тела, выполняйте движения медленно, не задерживайте дыхание во время выполнения упражнений.*
- *При использовании тренажера избегайте чрезмерных напряжений.*
- *Во избежание серьезной травмы держитесь подальше на безопасном расстоянии от всех движущихся частей тренажера.*
- *Не подходите к тренажеру, если на нем уже кто-то работает, соблюдайте безопасную дистанцию (1,5 метра).*
- **НЕ ИСПОЛЬЗУЙТЕ** оборудование при первых признаках повреждения или износа, о замеченных случаях сообщите обслуживающему персоналу.
- **Используйте** оборудование только по прямому назначению. **НЕ ДОПУСКАЕТСЯ МОДИФИКАЦИЙ** тренажера.
- *При занятиях на тренажере длительное (более 10 минут) время, особенно в жаркую погоду, в обязательном порядке обеспечьте себя запасом воды или специальными спортивными напитками, поддерживающими необходимый уровень гидратации нашего организма. Используйте специальные бутылки для питья и крепление для таких бутылок.*

Требования безопасности при несчастных случаях и экстремальных ситуациях:

- *При уиденных дефектах или поломках откажитесь от занятий на тренажере.*
- *При получении травмы или ухудшении самочувствия немедленно прекратите занятия.*
- *Занимающийся должен оказать травмированному первую медицинскую помощь, при необходимости доставить его в больницу или вызвать «скорую помощь».*
- *При возникновении пожара немедленно прекратите занятие и сообщите о пожаре в пожарную службу.*
- *Несоблюдения требования безопасности может причинить вред нашему здоровью и здоровью окружающих.*

Имя	Взст	№ докум	Подпись	Дата

FO-09.ПС

Всст

15

ВНИМАНИЕ!

- Зоны безопасности и зоны передвижения должны соответствовать п.4.3.14.2, п.7.1, п.7.2 ГОСТ Р 57538-2017.
- Поверхности для передвижения должны быть устроены в соответствии с ГОСТ Р 57538-2017.
- Тренажеры не должны быть установлены в непосредственной близости от оборудования детских игровых площадок. Допускается монтаж тренажеров на одной площадке с детским игровым оборудованием при условии выполнения одного из следующих требований:
 - соблюдено расстояние, обеспечивающее безопасную эксплуатацию тренажера и детского игрового оборудования;
 - установлены ограждения между тренажерами и детским игровым оборудованием;
 - приняты другие меры, позволяющие отделить тренажеры от общей игровой зоны.

Для обеспечения безопасности использования:

- Тренажер имеет отверстия для его крепления к горизонтальной площадке. Наклейка с информацией о необходимости крепления нанесена на раму тренажера.
- Рукоятки оснащены пластиковыми наконечниками.
- Тренажер имеет информационные наклейки - схематические изображения настройки, исходного и конечного положения.
- На тренажере присутствуют наклейки с правилами безопасности использования.
- Выступающие концы болтовых соединений защищены заглушками.
- Сварные швы гладкие.
- Отсутствуют выступающие элементы с острыми концами или кромками.
- Все свободные концы труб заглушены.
- Площадки для ног имеют нескользкую поверхность.
- Металлоконструкции обработаны антикоррозийным покрытием.
- Отсутствуют шероховатые поверхности, способные нанести травму пользователю.
- Углы и края доступных элементов тренажера имеют скругления.
- Подвижные и неподвижные элементы не образуют сдвигавшихся и режущих поверхностей.
- Конструкция тренажера исключает возможность застревания тела, частей тела или одежды пользователя.
- Грузы и сопротивления встроены в тренажер.

Изм	Лист	№ докум.	Подпись	Дата

FO-09.ПС

Лист

16

- приняты другие меры, позволяющие отделить тренажеры от общей игровой зоны.

Поверхности площадки для передвижения необходимо устроить в соответствии с ГОСТ Р 57538-2017.

9.5 Перед началом эксплуатации тренажера следует:

- ознакомиться с настоящим руководством, предупреждающими и информирующими наклейками на тренажере;
- Проверить визуально внешний вид тренажера, состояние окрашенных поверхностей, пластиковых ручек, элементов из дерева на предмет выявления признаков повреждения;
- Проверить действие подвижных частей и механизмов, состояние резьбовых соединений. При необходимости произвести их регулировку и подтяжку.

9.6 Регулировки

9.6.1 Выбор нагрузки

На перемещаемом грузе расположены фиксатор и рукоятка стопора (см. рисунок 4). Для перемещения груза необходимо ослабить фиксатор поворотом против часовой стрелки и нажать рукоятку стопора. После перемещение груза в нужное положение рукоятку стопора необходимо отпустить, убедившись, что груз не перемещается, заткнуть фиксатор.

В конструкции тренажера предусмотрено 10 положений груза.

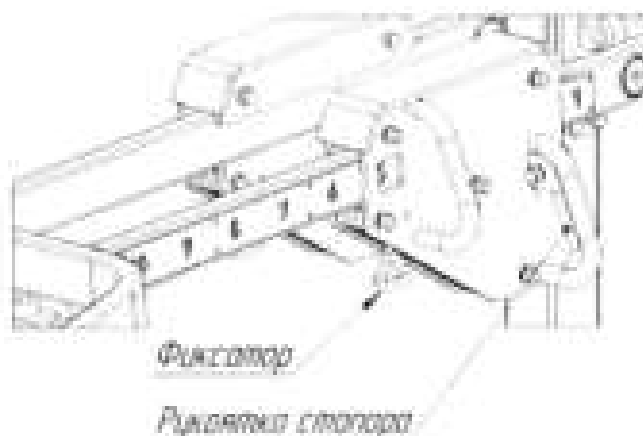


Рисунок 4

9.7 Упражнения

9.7.1 Подтягивания

Исходное положение:

Переместите груз в необходимое положение. Поставьте правую ногу, согнутую в колене, на подножку. Руками возьмитесь за рукоятки. Затем разместите левую ногу, согнутую в колене на подножку. Выпрямите руки и локтях.

Изм.	Лист	№ докум.	Подпись, Дата

FO-09.ПС

Лист

10

В случае обнаружения повреждений:

- Подшипники, направляющие, подшипные части и механизмы, необходимо немедленно прекратить эксплуатацию тренажера и обратиться в соответствующий сервисный центр Продавца для устранения неисправности, замены вышедшей из строя детали или, если это окажется невозможным, направления тренажера для ремонта Производителю;

*- Элементы из дерева, пластиковые ручки рекомендуется обратиться в сервисный центр Продавца для их ремонта или замены.
Сведения о техническом обслуживании тренажера заносится в таблицу 3.*

Таблица 3

<i>Вид работ</i>	<i>Текущий уход</i>	<i>Дата</i>					
<i>Осмотр: шпильки, фиксаторы, защелки, шарниры, фиксаторы груза</i>	<i>ежедневный</i>						
<i>Осмотр: нескользящая поверхность</i>	<i>ежедневный</i>						
<i>Осмотр: рукоятки, элементы из дерева</i>	<i>еженедельный</i>						
<i>Осмотр: все наклейки</i>	<i>еженедельный</i>						
<i>Осмотр: все гайки и болты; при необходимости затянуть</i>	<i>еженедельный</i>						
<i>Чистка и смазка: направляющие с помощью смазки (Zaregidae) на основе Teflon (PTFE)</i>	<i>ежемесячный</i>						
<i>Смазка: втулки, подшипники</i>	<i>ежемесячный</i>						
<i>Чистка и полировка: все блестящие поверхности</i>	<i>полугодовой</i>						
<i>Смена смазки: подшипники</i>	<i>полугодовой</i>						
<i>Замена: соединительные детали</i>	<i>ежегодный</i>						

10 Сведения об утилизации

					<i>FO-09.ПС</i>	<i>Лист</i>
<i>Изм</i>	<i>Лист</i>	<i>№ докум.</i>	<i>Издается</i>	<i>Дата</i>		<i>21</i>

11 Особые отметки

					<i>FO-09.ПС</i>	<i>Лист</i>
<i>Мин</i>	<i>Лист</i>	<i>№ докум</i>	<i>Выпуск</i>	<i>Дата</i>		<i>22</i>

12 Сведения о цене и условиях приобретения изделия

					<i>FO-09.11С</i>	<i>Всг</i>
<i>Мин</i>	<i>Всг</i>	<i>№ докум.</i>	<i>Подпись</i>	<i>Дата</i>		<i>23</i>

